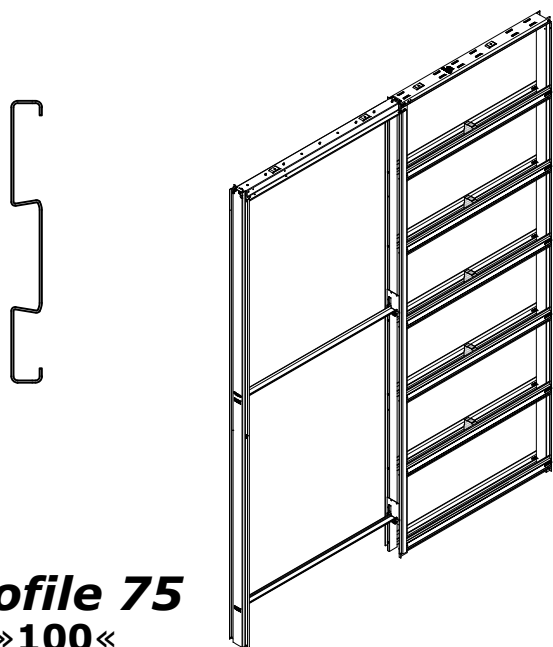
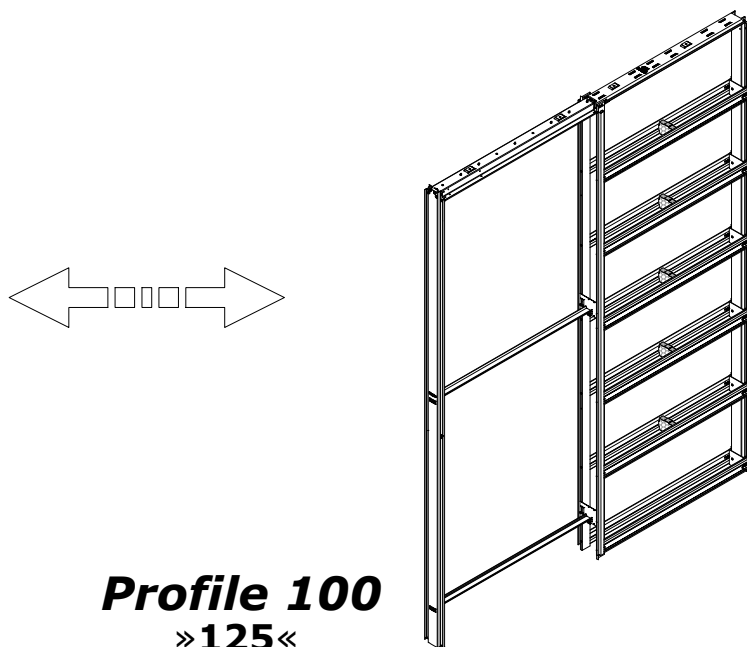


- IT** MONTAGGIO CONTROTELAIO KIT CARTONGESSO VITI SP.100-125
- GB** ASSEMBLY INSTRUCTIONS STUD WALL KIT WITH SCREWS, 100 AND 125 mm FINISHED WALL THICKNESS
- PT** MONTAGEM KIT DRYWALL COM PARAFUSOS ESP.100-125
- CZ** MONTÁŽNÍ NÁVOD K SESTAVENÍ POUZDRA SDK
- SK** NÁVOD NA MONTÁŽ PUZDRO DO SADROKARTÓNOVEJ STENY HRÚBKY 100/125mm
- ES** MONTAJE DEL KIT PARA CARTON YESO CON TORNILLOS ESP.100-125
- NL** MONTAGEHANDLEIDING T.B.V. EEN SCHUIFDEURSYSTEEM VOOR GIPSKARTONPLAAT. WANDDIKTE 100/125
- FR** NOTICE DE MONTAGE D'UN KIT 100-125 POUR PLAQUE DE PLÂTRE
- DE** MONTAGENLEITUNGEN DES EINBAUKASTENS FÜR ENDWANDSTÄRKE 100 ODER 125 mm
- PL** INSTRUKCJA MONTAŻU KASETY DO ŚCIANY KARTONOWO-GIPSOWEJ 100/125 - WERSJA NA WKRETY.
- RU** ИНСТРУКЦИЯ ПО МОНТАЖУ ПЕНАЛА ПОД ГИПСОКАРТОН 100-125 mm
- RO** INSTRUCȚIUNI de MONTAJ a STRUCTURII CADRULUI METALIC pentru UȘI GLISANTE în PEREȚI de GIPS-CARTON (100-125 mm)
- SI** NAVODILA ZA SESTAVO PODBOJA - KIT Z VIJAKI ZA GIPSKARTONSKO STENO KONČNE DEBELINE 100 IN 125 mm
- HU** ÖSSZESZERELÉSI ÚTMUTATÓ TOLÓAJTÓ SZERKEZETHEZ 100 ÉS 125 MM KÉSZ FALVASTAGSÁGÚ GIPSZKARTON FALBA
- HR** UPUTSTVA ZA SASTAVLJANJE KASETE KIT SA VIJCIMA ZA GIPS STIJENU DEBLJINE 100 i 125 mm
- FI** ASENNUSOHJEET PISTEINEN SEINÄKIRJA RUUVEILLA, 100 JA 125 mm N PÄÄLLINEN SEINÄMÄN PAKSUUS
- TR** MONTAJ TALİMATLARI ALÇIPAN DUVAR KİTİ VİDA DAHİL, 100 VE 125 mm BİTMİŞ DUVAR KALINLIĞI
- LT** STUMDOMŲ DURŲ KASETĖS SU VARŽTAIS MONTAVIMO INSTRUKCIJOS, 100 IR 125 GALUTINIAM GIPSKARTONIO SIENOS STORIUI



Profile 75
»100«



Profile 100
»125«



IT Seguire attentamente le istruzioni.
Per un corretto montaggio, utilizzare strumenti adatti come indicato e, per una corretta ergonomia, eseguire gli assemblaggi su supporti adeguati.
Alcune parti dei componenti possono avere delle superfici appuntite.
E' necessario quindi utilizzare adeguati dispositivi di protezione e proteggere le zone di lavoro.
"ECLISSE srl", non si assume alcuna responsabilità per danni derivati dall'uso non conforme alle presenti istruzioni.

Tutti i componenti del controtelaio sono testati e controllati in "ECLISSE srl"

GB If you follow carefully these instructions for the assembly and installation process your life will be easier!
A pair of tressles are very useful when assembling the frames.
Some parts may have sharp edges so use gloves and be careful when handling the parts.

All Eclisse products are fully inspected and tested before they leave the factory.

BR Seguir atentamente as instruções.
Para uma instalação correta, utilize ferramentas apropriadas conforme as instruções e, para uma ergonomia adequada, efetue as instalações utilizando suportes adequados. Algumas partes dos componentes podem ter superfícies cortantes, portanto é necessária a utilização de equipamentos de proteção adequados e é preciso proteger as áreas destinadas à execução dos trabalhos.
"ECLISSE srl", não assume qualquer responsabilidade por danos resultantes da utilização e execução que não estejam de acordo com estas instruções.

Todos os componentes do caixilho/sistema embutido são testados e controlados na "Eclisse srl"

CZ Postupujte pozorně dle pokynů.
Pro správnou instalaci používejte vhodné nástroje a s ohledem na bezpečnost práce používejte vhodné pracovní pomůcky. Některé vyrobené části mohou obsahovat ostré prvky. Proto je nutné používat odpovídající ochranné pomůcky a chránit pracovní místa. "ECLISSE srl" neodpovídá za žádné škody vyplývající z nedodržení návodu na montáž.

Všechny komponenty stavební zárubně jsou testovány a kontrolovány v "ECLISSE srl".

SK Dôsledne dodržiavajte návod na montáž.
Pri montáži používajte uvedené náradie.
Kvôli správnej ergonómii a bezpečnosti pri práci odporúčame použiť montážne podpery.
Niektoré diely môžu mať ostré hrany.
Používajte ochranné pracovné prostriedky.
„ECLISSE srl.“ nezodpovedá za škody spôsobené nedodržaním návodu na montáž.

Všetky komponenty puzdra sú testované a kontrolované v „ECLISSE srl.“.

ES Seguir las instrucciones con atención.
Para un montaje correcto, utilizar las herramientas indicadas, y para una correcta funcionalidad, ensamblar en los soportes adecuados.
Algunas partes del producto pueden contener superficies punzantes y/o cortantes.
Se necesita utilizar dispositivos de protección adecuados y proteger los espacios de trabajo.
"Eclisse SRL" no asume responsabilidad alguna por los daños derivados en la utilización no conforme a estas instrucciones.

Todos los componentes del contramarco están testados y controlados en "ECLISSE SRL".

NL Volgt u deze instructies nauwkeurig.
Gebruik voor een correcte montage geschikt gereedschap, zoals aangeraden.
Voor een correcte werkhouding adviseren wij met schragen te werken.
Sommige delen van de verschillende onderdelen kunnen scherpe kanten hebben, daarom is het noodzakelijk om de juiste bescherming te dragen en de werkruiimte te beschermen.
"ECLISSE srl" is niet aansprakelijk voor schade die ontstaan is door het niet opvolgen van deze instructies.

Alle delen van het frame zijn volledig geïnspecteerd en getest door "ECLISSE srl".

FR Suivre scrupuleusement les instructions
Afin de réaliser un assemblage correct, choisir un support adapté et utiliser les outils appropriés comme indiqué sur la notice.
Quelques éléments du produit peuvent avoir des parties pointues ou coupantes, il est donc nécessaire d'utiliser des protections corporelles efficaces et sécuriser l'espace de montage.
ECLISSE décline toute responsabilité pour tous dommages provoqués par le non respect de ces règles.

Tous les composants du produit sont testés et vérifiés par ECLISSE SRL.

DE Folgen Sie genau der Montageanleitung
Für die korrekte Montage, verwenden Sie die angegebenen passenden Werkzeuge. Für die korrekte Ergonomie, sollten die Montagearbeiten auf passende Arbeitsflächen ausgeführt werden.
Einige der Bauteile können spitze Oberflächen haben. Es ist notwendig passende Schutzeinrichtungen zu verwenden und die Arbeitsfläche schützen.
„Eclisse Srl“ übernimmt keine Verantwortung für Beschädigungen, die durch Nichtbeachtung der Montageanleitung hervorgerufen werden.
Wandöffnung nach DIN 18183-1 erstellen
Alle Bauteile des Einbaukastens wurden in „Eclisse“ geprüft und getestet.

PL Postępować zgodnie z instrukcją montażu.
W celu wykonania prawidłowego montażu, używać odpowiednich narzędzi, zgodnych ze wskazaniami, a dla zapewnienia odpowiedniej ergonomii pracy przy dokonaniu montażu stosować odpowiednie podpory. Powierzchnia niektórych elementów składowych może być ostra. W związku z tym koniecznym jest stosowanie odpowiednich środków ochrony indywidualnej oraz zabezpieczenie obszaru pracy. Eclisse SRL uchyła się od poniesienia jakiegokolwiek odpowiedzialności za poniesione szkody wynikające z postępowania niezgodnego z niniejszą instrukcją.

Wszelkie części składowe asortymentu Eclisse SRL są testowane w wewnętrznym laboratorium.

RU Пожалуйста, строго следуйте инструкциям.
Для правильной установки пользоваться соответствующим оборудованием как указано, для правильной эргономики сделать монтаж на надежных основах. Некоторые части могут иметь заостренные концы, в связи с чем следует использоваться соответствующим предохранительным устройством и защитить рабочую зону.
«ECLISSE srl» не несет ответственности за ущерб, ставший следствием несоблюдения правил, содержащихся в данной инструкции.

Все компоненты пенала проходят необходимую проверку в фирме «"ECLISSE srl"».

RO Urmați cu atenție instrucțiunile de montaj.
Pentru un montaj corect, folosiți ustensile potrivite, iar pentru o ergonomie adecvată, asamblarea se face pe suporturi corespunzătoare, urmând metodele indicate. Unele părți ale componentelor pot avea suprafețe ascuțite.
Prin urmare, este necesar să se folosească echipamente de protecție și să se asigure zona de lucru.
ECLISSE EST SRL nu își asumă nici o responsabilitate pentru daunele survenite ca rezultat al nerespectării prezentelor instrucțiuni.

Toate componentele din structura cadrului metalic sunt testate și controlate în fabrică.

SI Če boste pazljivo prebrali in upoštevali dana navodila za sestavo in montažo podboja bo bistveno enostavneje.
Priporočljiva je uporaba rokavic zaradi morebitnih ostrih robov in previdno rokujte z izdelkom.

Vsi Eclisse izdelki so pod stalno kontrolo in testirani preden zapustijo tovarno.

HU Az összeszerelésnél figyelmesen kövesse a beépítési útmutatót!
Szerelőbak haszálata megkönnyíti az összeszerelést.
Az éles szélék sérülést okozhatnak, ezért hasznájon védőkesztyűt az összeszerelésnél.

Minden Eclisse termék minőségellenőrzésen esik át forgalomba kerülés előtt.

HR Pažljivo slijedite upute.
Za pravilnu montažu, koristite odgovarajući alat kao što je navedeno, a za postizanje pravilnog ergonomskog položaja, montirajte dijelove na odgovarajuće nosače. Površine pojedinih sastavnih dijelova mogu biti zaostrene. Stoga je potrebno koristiti odgovarajuću zaštitnu opremu i zaštititi područja rada.
"ECLISSE srl" ne preuzima nikakvu odgovornost za štete prouzročene korištenjem koje nije u skladu s ovim uputama.

Svi sastavni dijelovi okova za vrata su ispitani i provjereni u "ECLISSE srl"

FI Noudata näitä kokoamis- ja asennusohjeita tarkasti.
Kehysten kokoamisessa kannattaa käyttää apuna pukkeja.
Käytä suojakäsineitä, sillä osien reunat voivat olla teräviä.

Kaikki Eclisse-tuotteet tarkastetaan ja testataan tehtaalla ennen toimittamista.

TR Eğer bu talimatları dikkatle takip ederseniz, montaj ve kurulum için işiniz daha kolay olacaktır.
Çerçevenin montajını yaparken, bir çift kasanın kullanılması çok faydalı olur. Bazı parçalar keskin kenarlara sahip olabilir, bu nedenle eldiven kullanılmalı ve parçaları tutarken daha dikkatli olunmalıdır.

Eclisse'nin tüm ürünleri fabrika çıkışından önce kontrol edildi ve test edildi.

LT Jeigu tiksliai vadovausitės šiomis surinkimo ir montavimo instrukcijomis, jūsų gyvenimas bus lengvesnis. Staktą surinkite ant tinkamo pagrindo. Kai kurios staktos dalys gali būti aštrios, tad mūvėkite pirštines ir būkite atsargūs keldami staktą ar jos dalis.

Visi Srl Eclisse gaminiai yra visiškai išbandyti ir patikrinti.

ATTREZZATURA NECESSARIA PER IL MONTAGGIO
TOOLS REQUIRED

EQUIPAMENTOS NECESSÁRIOS PARA A MONTAGEM

NÁRADÍ POTŘEBNÉ K MONTÁŽI

NÁRADIE POTREBNÉ NA MONTÁŽ

HERRAMIENTAS NECESARIAS PARA EL MONTAJE

BENODIGD GEREEDSCHAP

OUTILS NECESSAIRES POUR L'ASSEMBLAGE

NOTWENDIGES WERKZEUG ZUR AUSFÜHRUNG DER MONTAGE

OPRZYRZĄDOWANIE POTRZEBNE DO MONTAŻU

НОЕОБХОДИМОЕ ДЛЯ УСТАНОВКИ ОБОРУДОВАНИЕ

ECHIPAMENTE NECESARE PENTRU MONTAJ

PRIPOROČLJIVO ORODJE

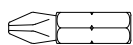
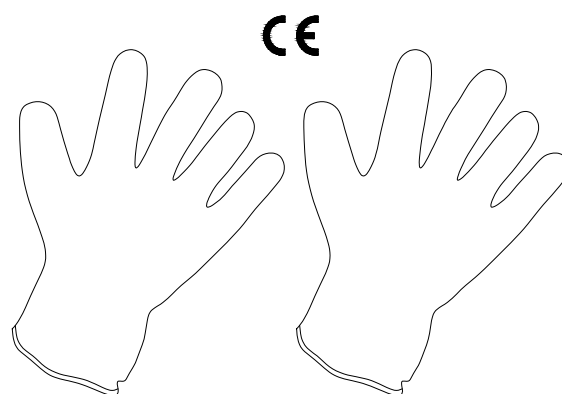
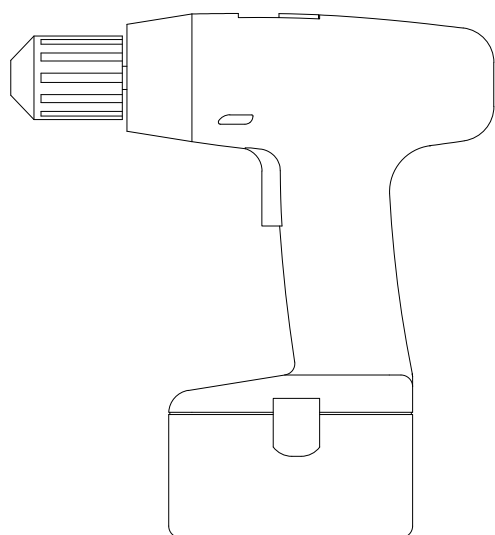
SZÜKSÉGES ESZKÖZÖK

ALAT POTREBAN ZA MONTAŽU

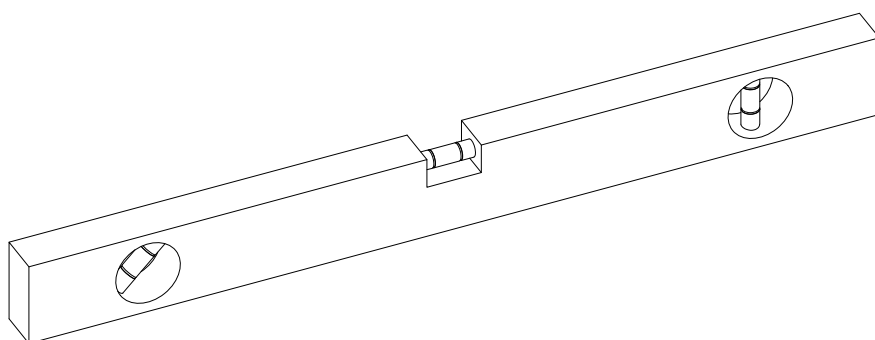
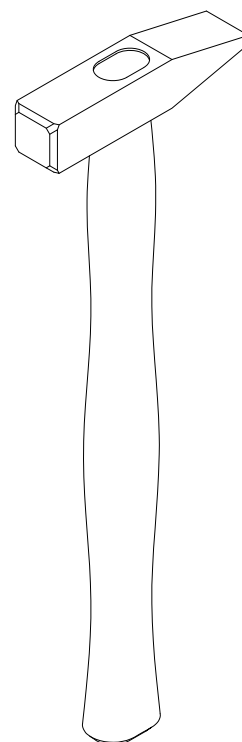
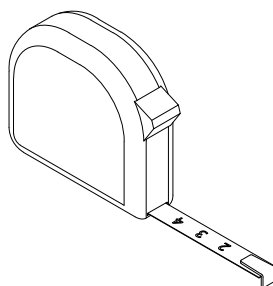
TARVITTAVAT VÄLINEET

GEREKLİ ARAÇLAR

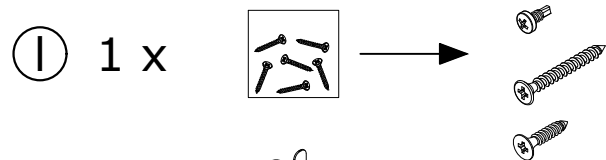
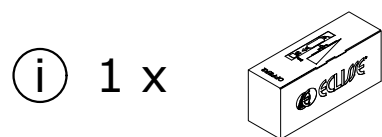
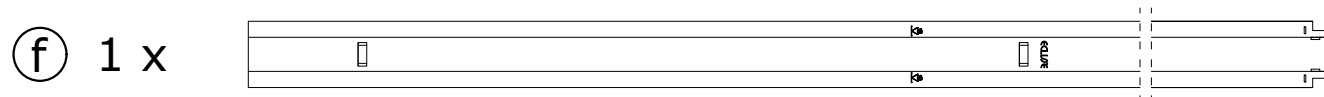
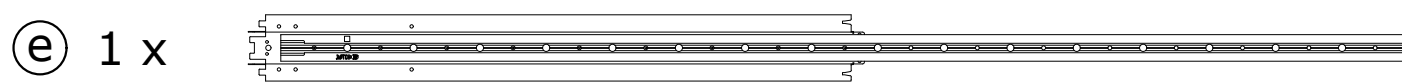
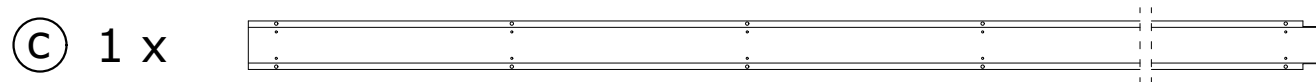
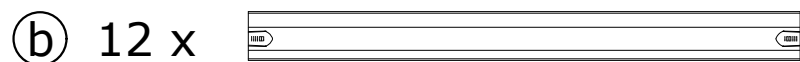
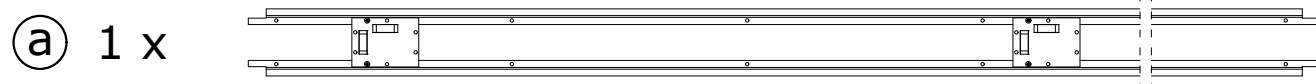
SURINKIMUI IR MONTAVIMUI REIKALINGI ĮRANKIAI



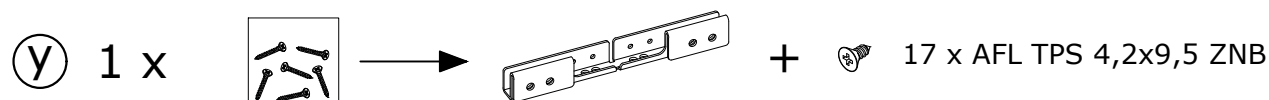
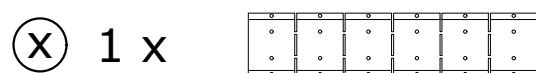
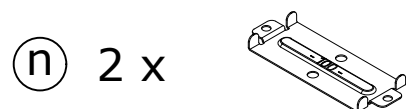
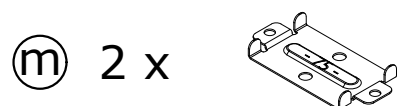
PH. 2



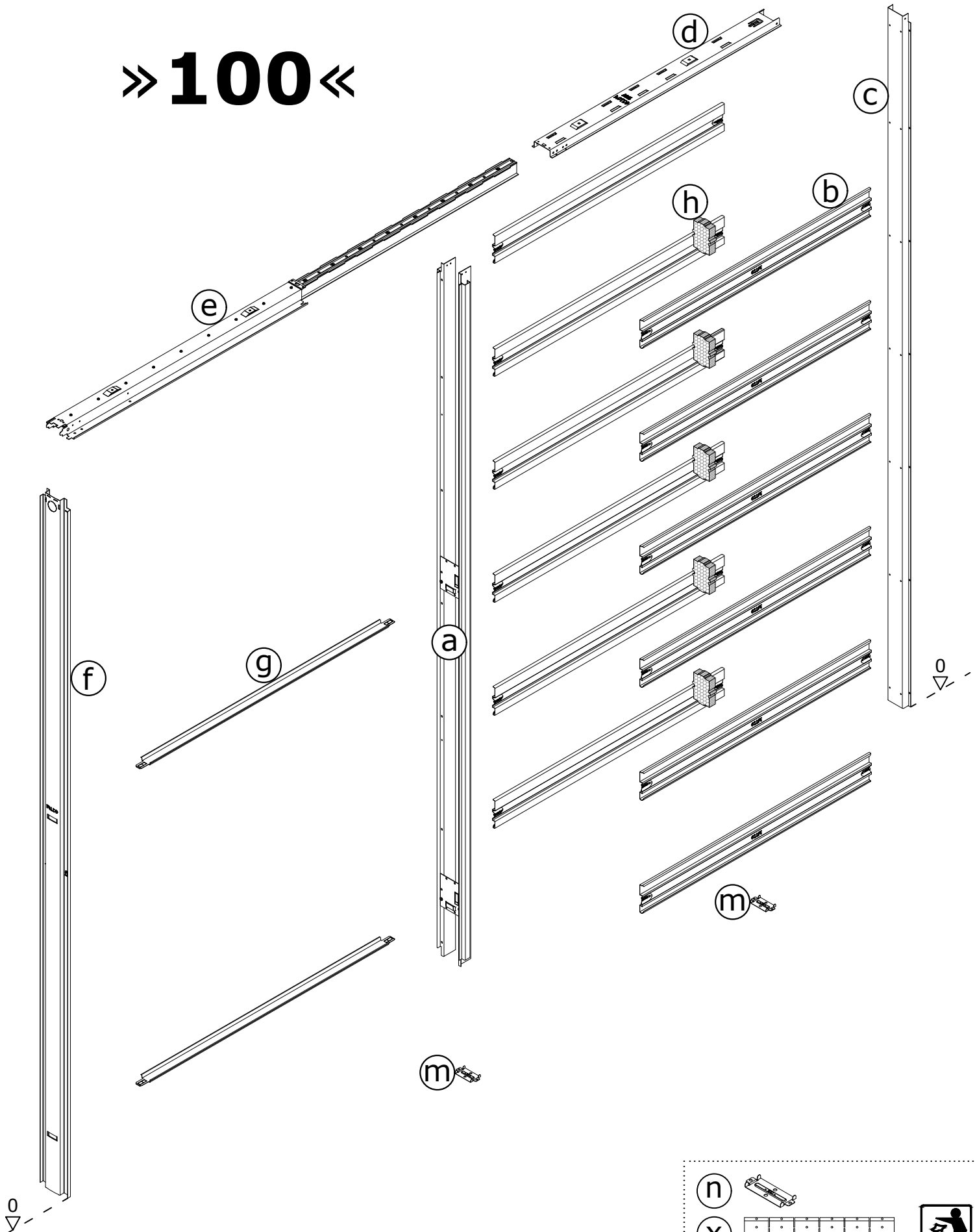
COMPONENTI / COMPONENTS / COMPONENTES / KOMPONENTY / KOMPONENTY /
 COMPONENTES / ONDERDELEN / COMPOSANTS / BAUTEILE / CZĘŚCI / КОМПОНЕНТЫ /
 COMPONENTE / SESTAVNI DELI / ALKATRÉSZEK / SASTAVNI DIJELOVI / OSAT / BİLEŞENLER /
 KOMPONENTAI



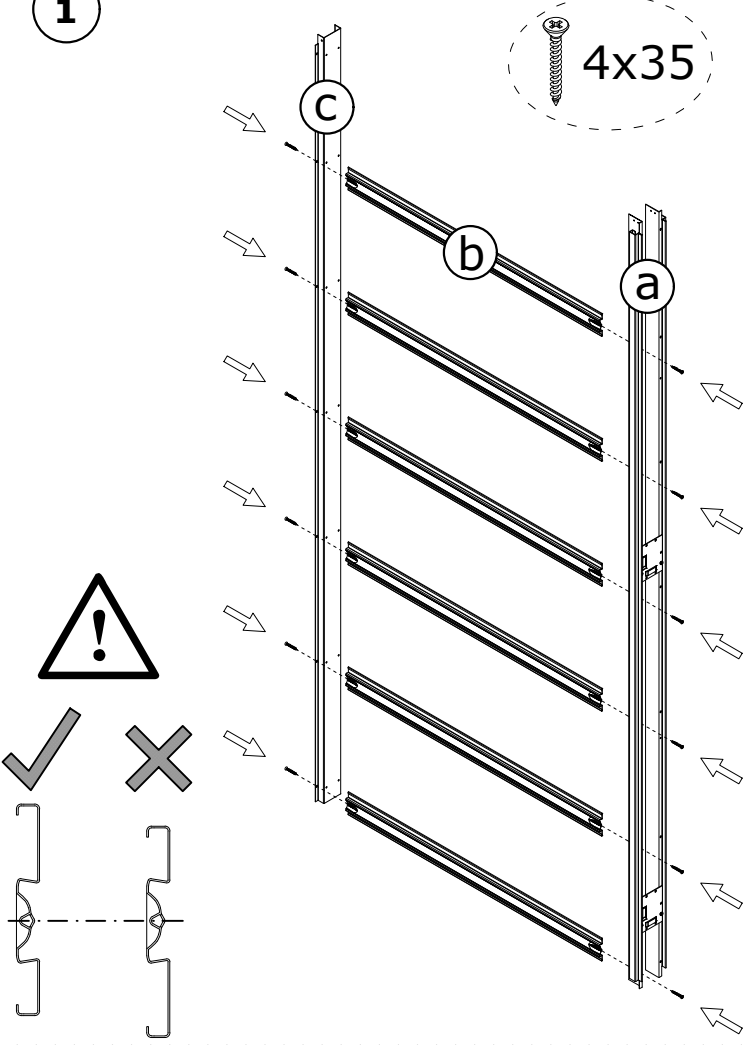
- 9 x AFL TPS 4,2x9,5 ZNB
- 4 x AFR TCB 3,5x9,5 ZNB
- 25 x TPS PH 4x35 ZNB
- 72 x TPS AFL 3,9 X 19



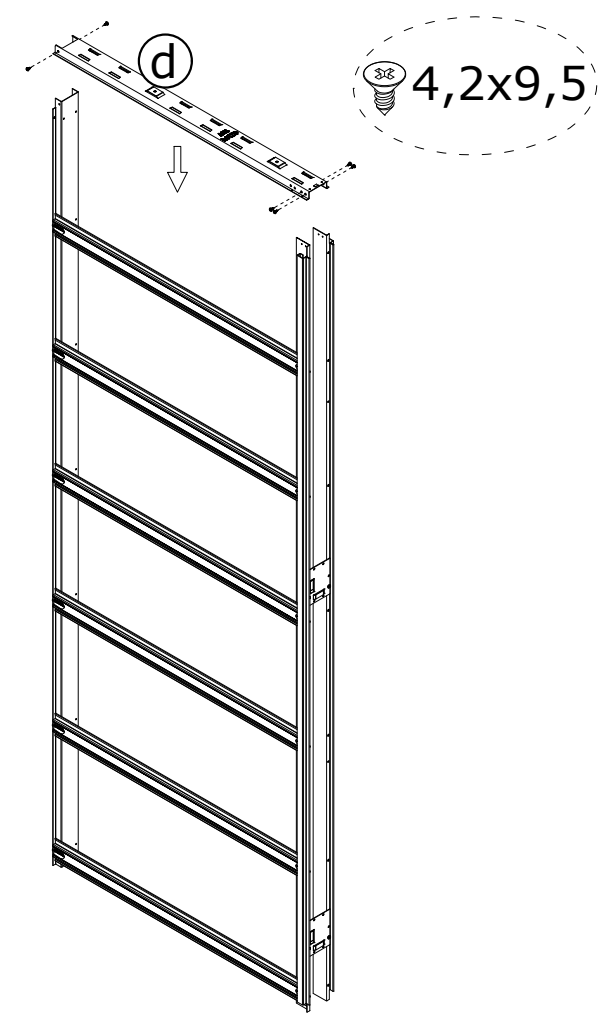
» 100 «



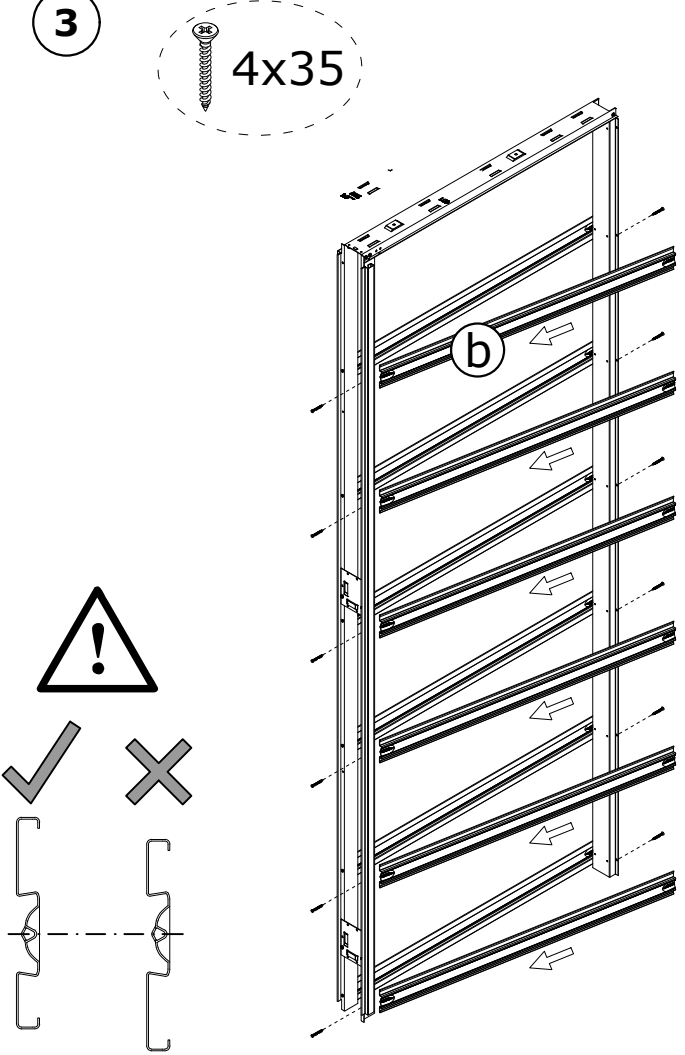
1



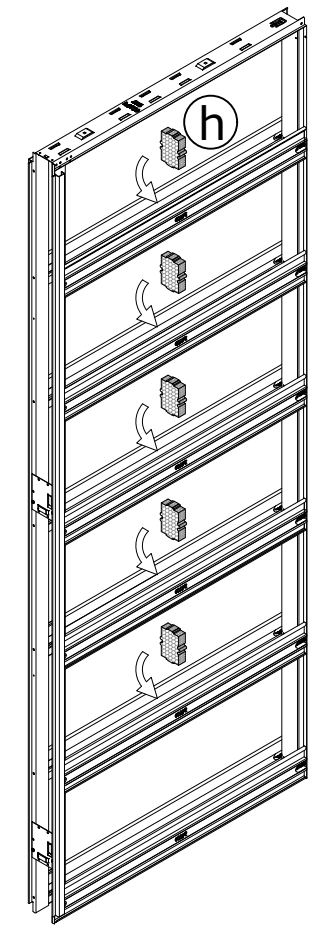
2

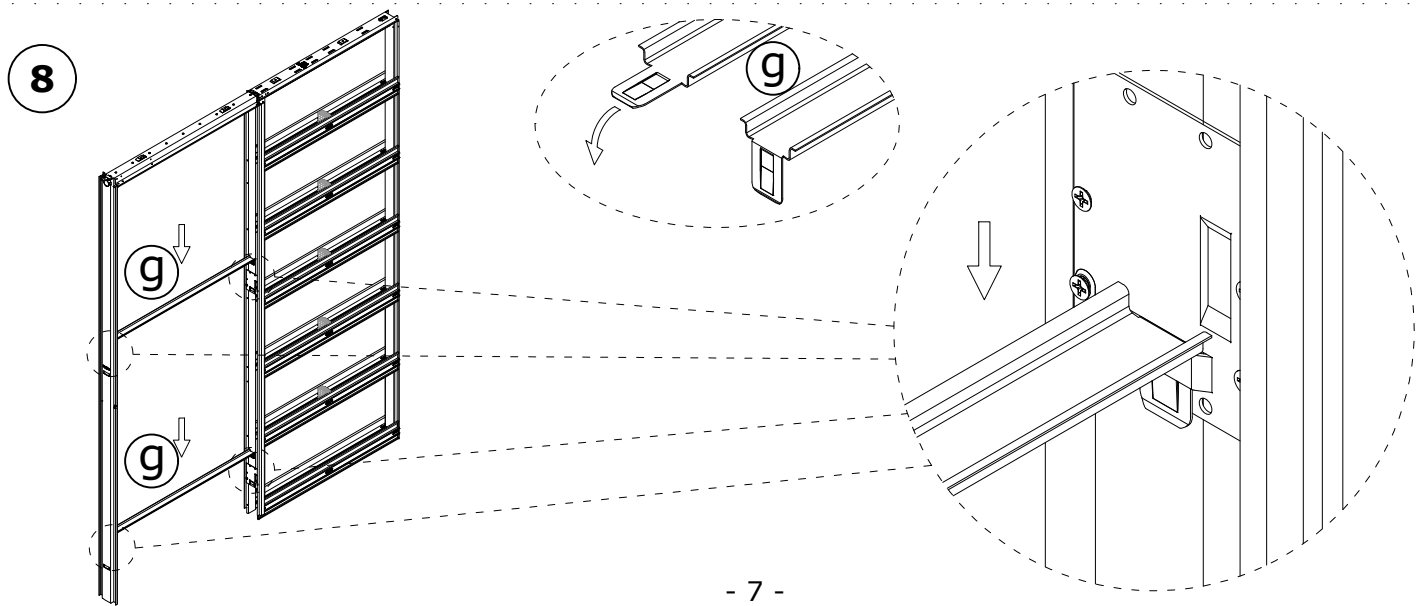
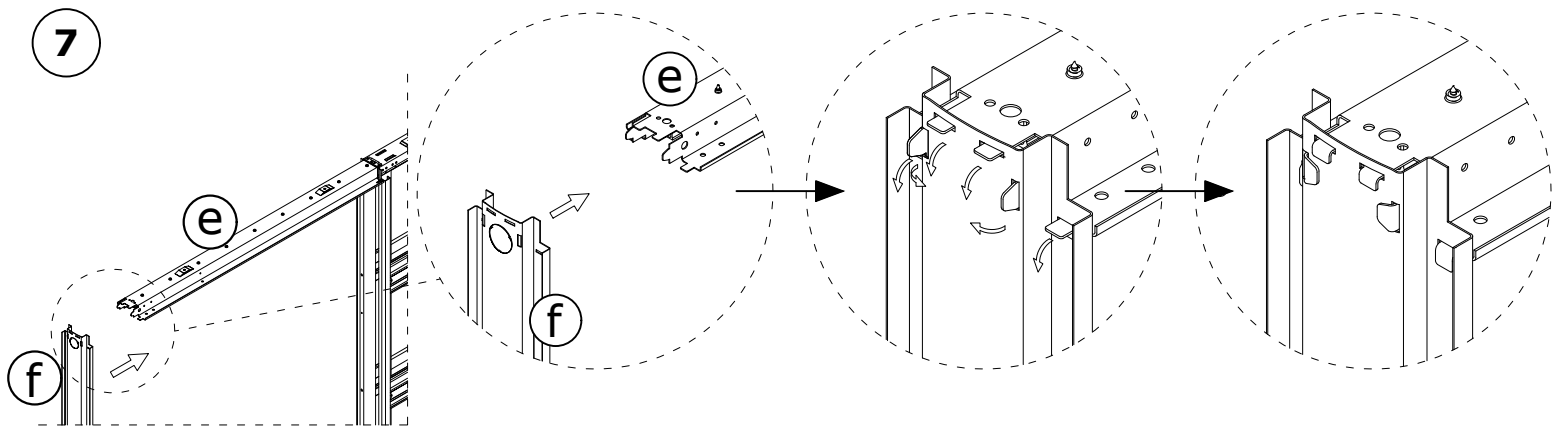
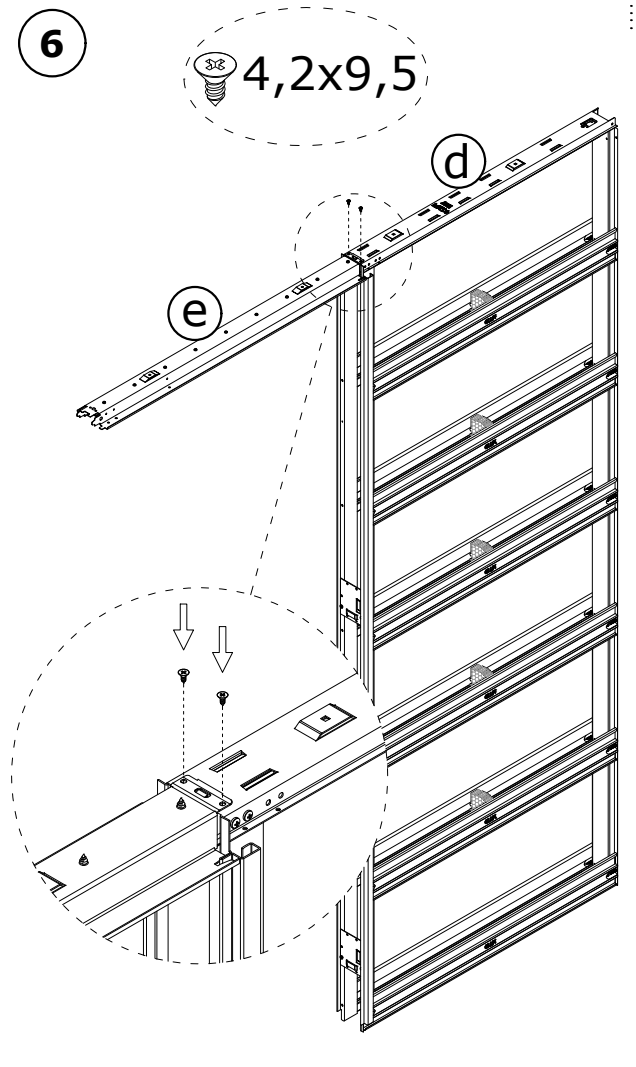
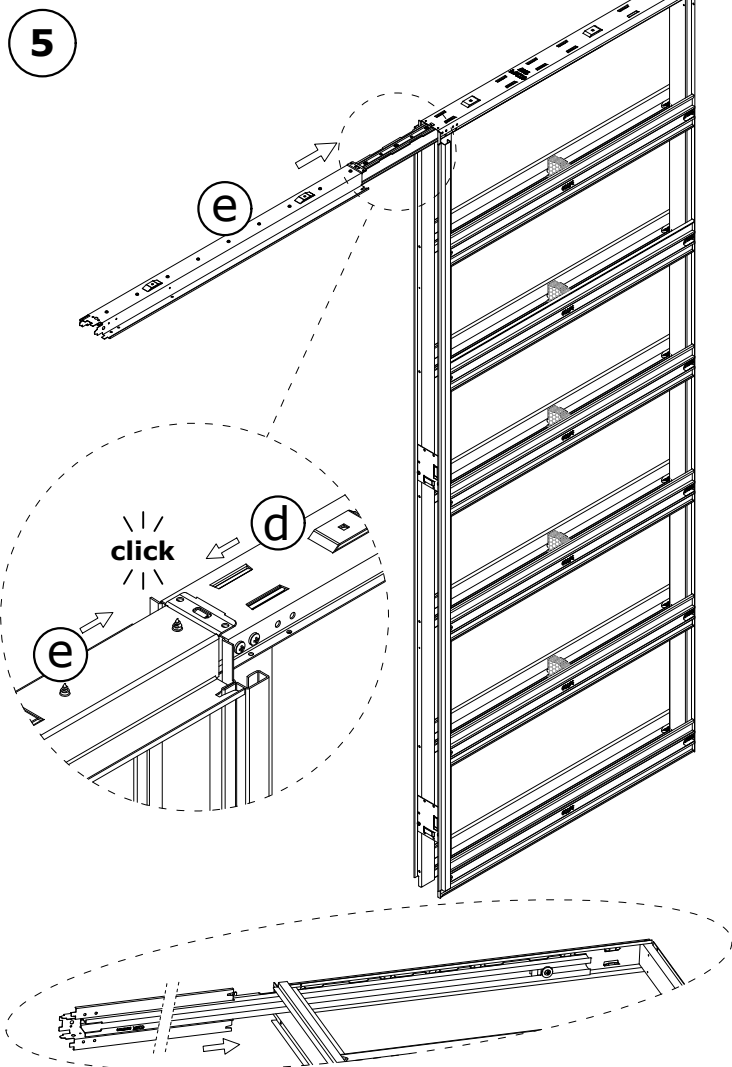


3



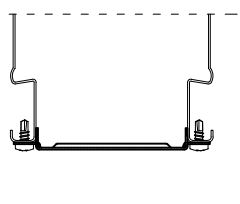
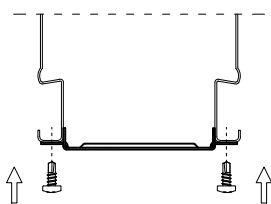
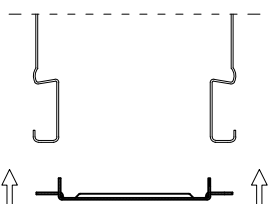
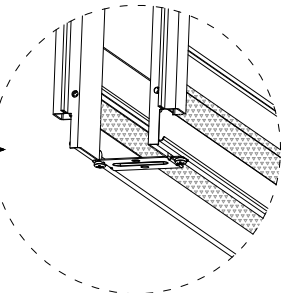
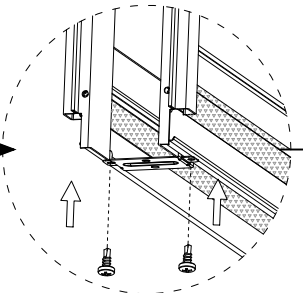
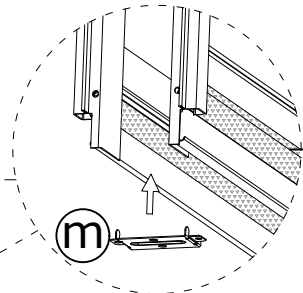
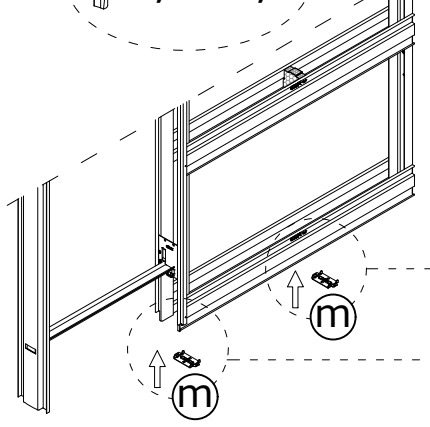
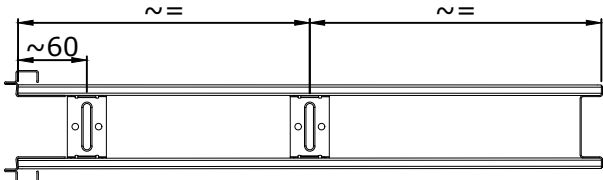
4



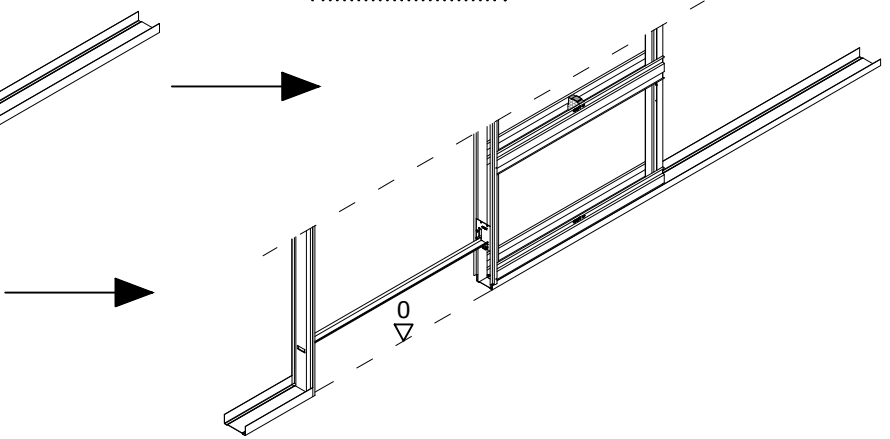
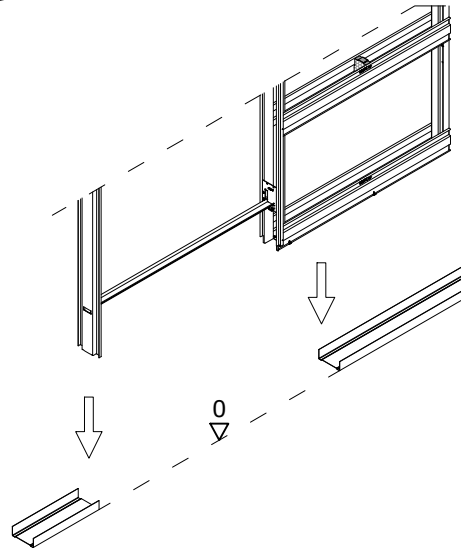
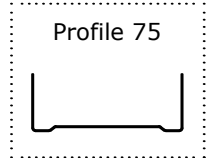


9

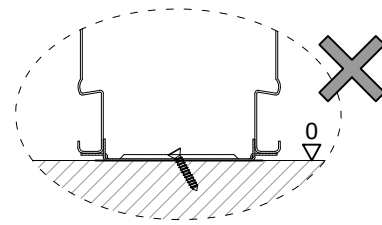
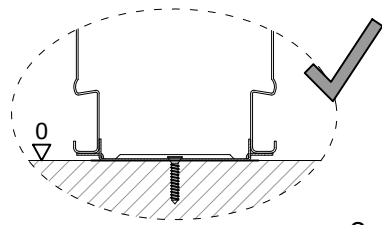
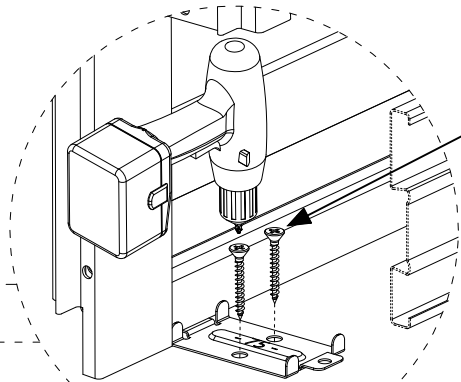
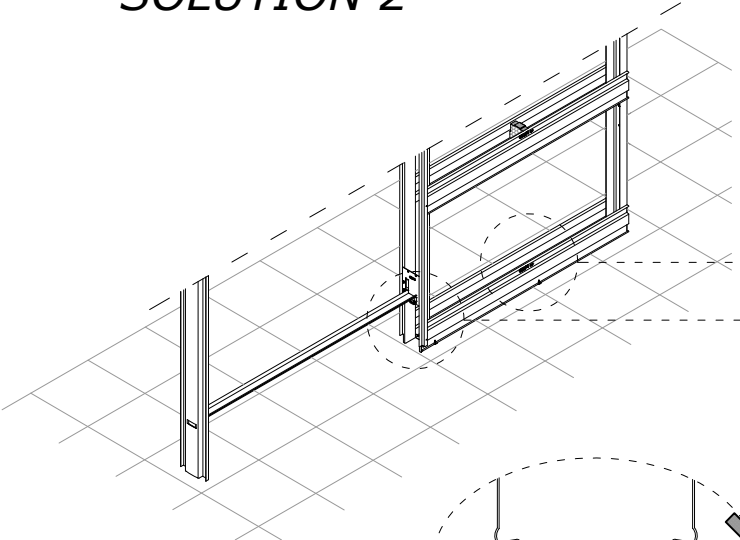
3,5x9,5



10 SOLUTION 1

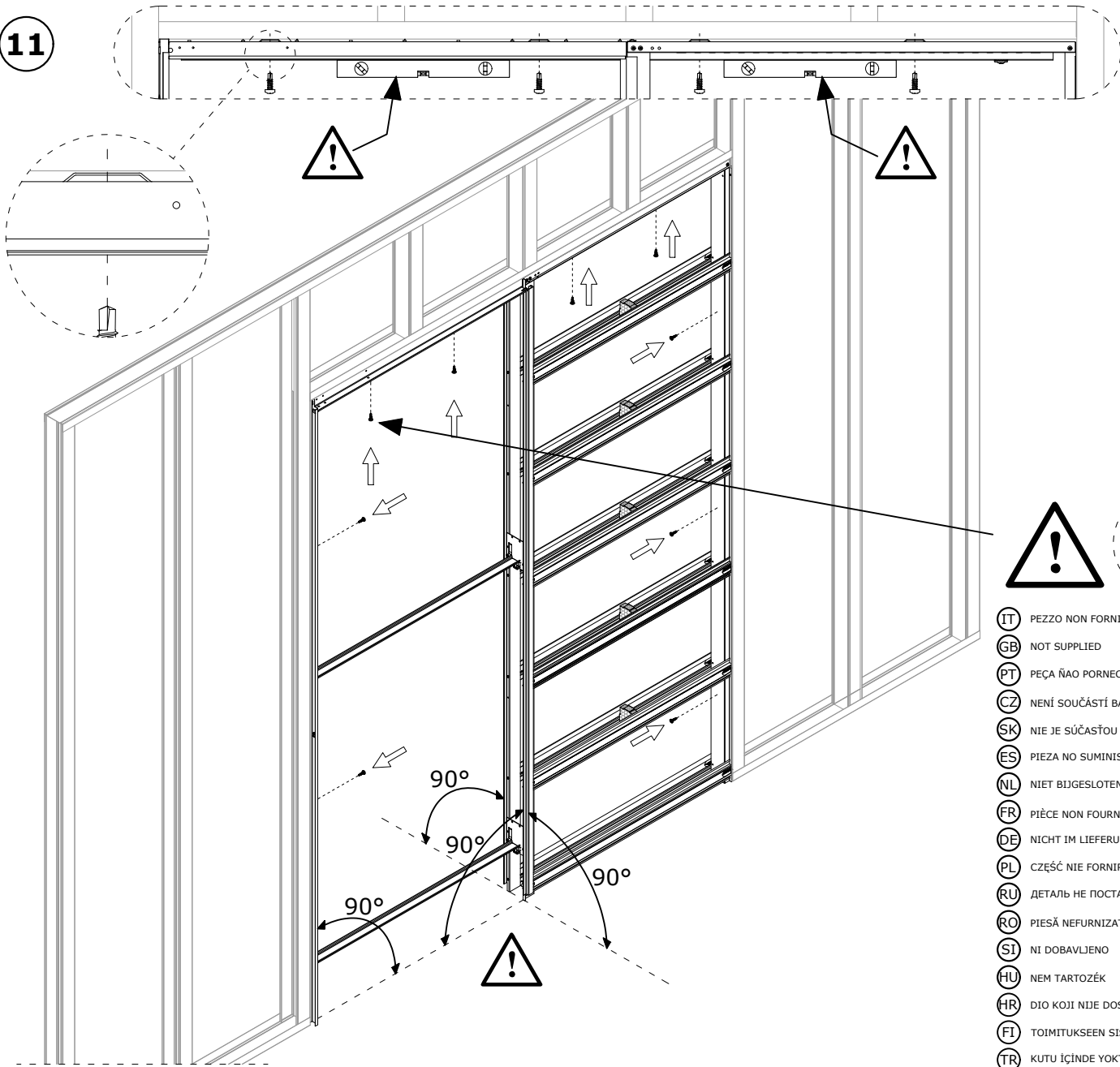


SOLUTION 2



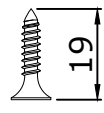
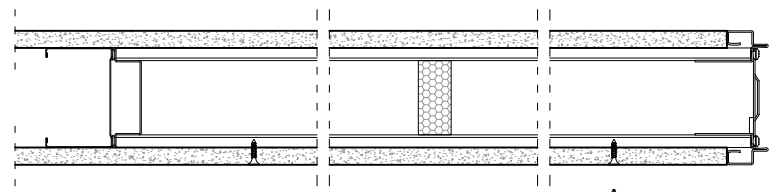
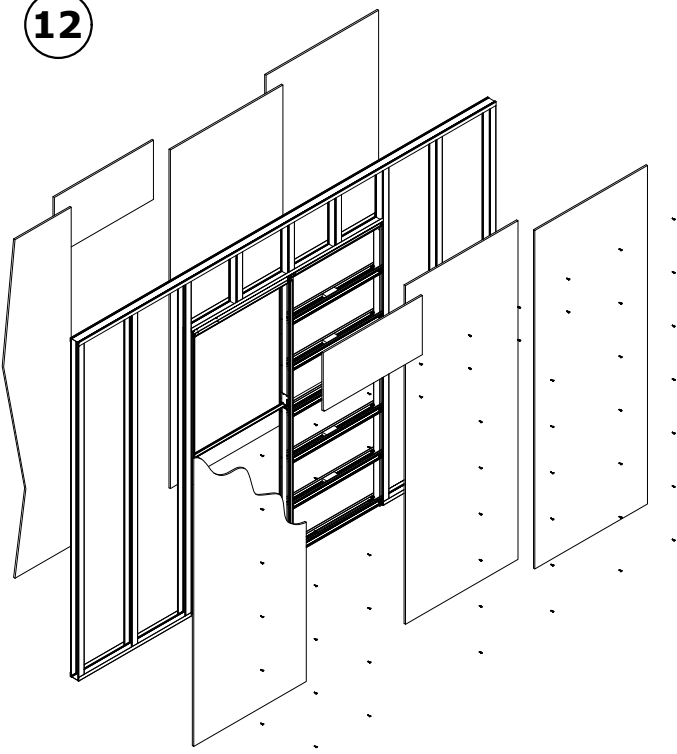
- IT PEZZO NON FORNITO
- GB NOT SUPPLIED
- PT PEÇA ÑAO FORNECIDA
- CZ NENÍ SOUČÁSTÍ BALENÍ
- SK NIE JE SÚČASŤOU BALENIA
- ES PIEZA NO SUMINISTRADA
- NL NIET BDJGESLOTEN
- FR PIÈCE NON FOURNIE
- DE NICHT IM LIEFERUMFANG
- PL CZĘŚĆ NIE FORNIROWANA
- RU ДЕТАЛЬ НЕ ПОСТАВЛЯЕТСЯ
- RO PIEȘĂ NEFURNIZATĂ
- SI NI DOBAVLJENO
- HU NEM TARTOZÉK
- HR DIO KOJI NIJE DOSTAVLJEN
- FI TOIMITUKSEEN SISÄLTYMÄTTÖMÄT OSAT
- TR KUTU İÇİNDE YOKTUR
- LT NEĮŠKAIČIUOTA Į KOMPLEKTĄ

11

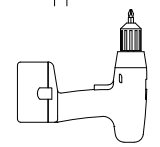


- Ⓜ PEZZO NON FORNITO
- Ⓜ NOT SUPPLIED
- Ⓜ PEÇA ÑAO PORNECIDA
- Ⓜ NENÍ SOUČÁSTÍ BALENÍ
- Ⓜ NIE JE SÚČASŤOU BALENIA
- Ⓜ PIEZA NO SUMINISTRADA
- Ⓜ NIET BIJGESLOTEN
- Ⓜ PIÈCE NON FOURNIE
- Ⓜ NICHT IM LIEFERUMFANG
- Ⓜ CZĘŚĆ NIE FORNIROWANA
- Ⓜ ДЕТАЛЬ НЕ ПОСТАВЛЯЕТСЯ
- Ⓜ PIEȘĂ NEFURNIZATĂ
- Ⓜ NI DOBAVLJENO
- Ⓜ NEM TARTOZÉK
- Ⓜ DIO KOJI NIJE DOSTAVLJEN
- Ⓜ TOIMITUKSEEN SISÄLTYMÄTTÖMÄT OSAT
- Ⓜ KUTU İÇİNDE YOKTUR
- Ⓜ NEIŠKAIČIUOTA Į KOMPLEKTA

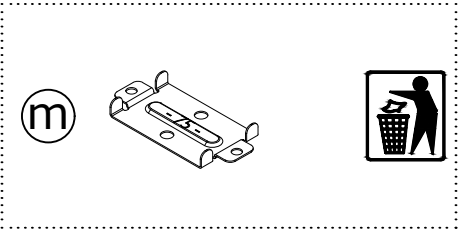
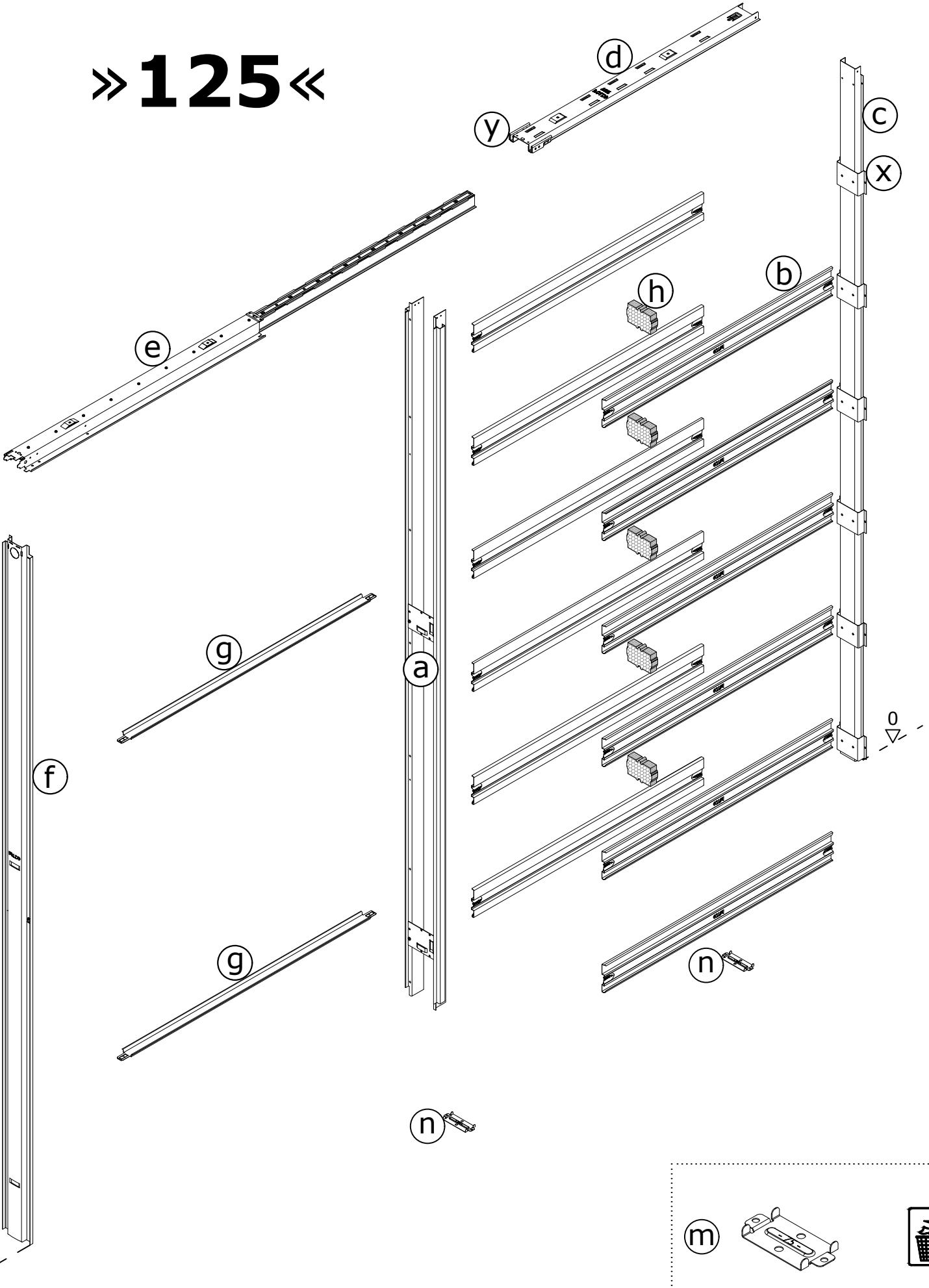
12

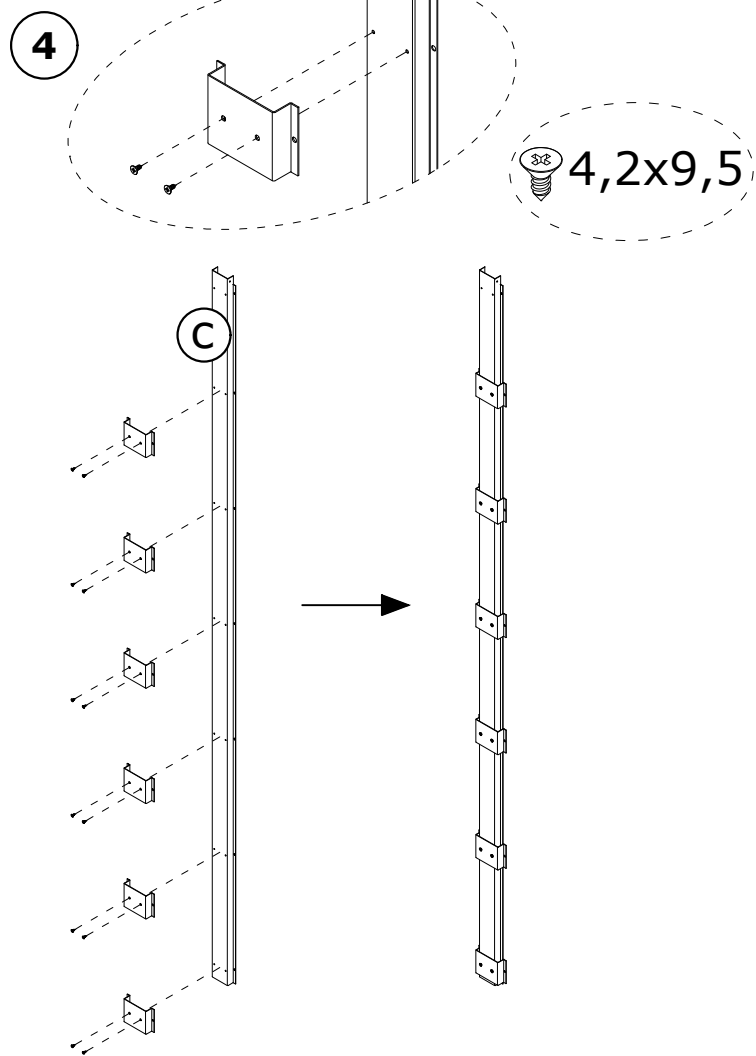
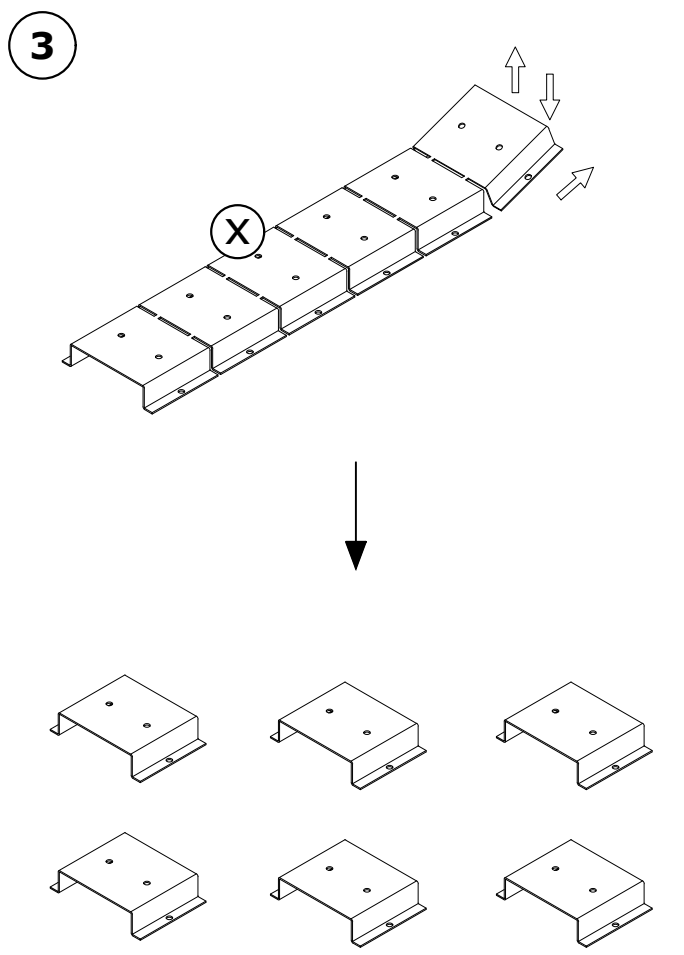
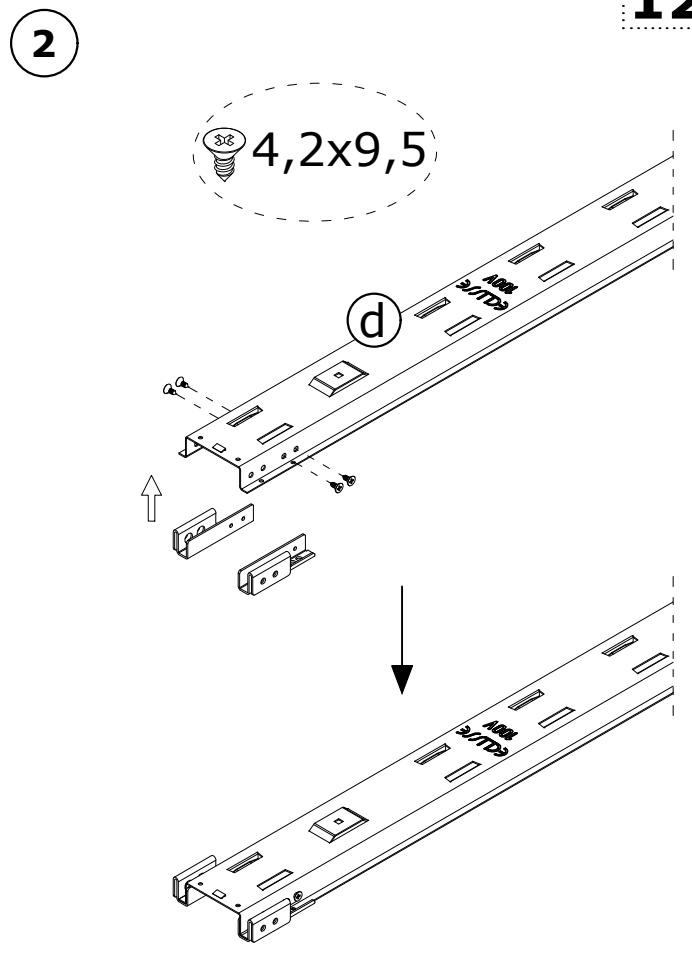
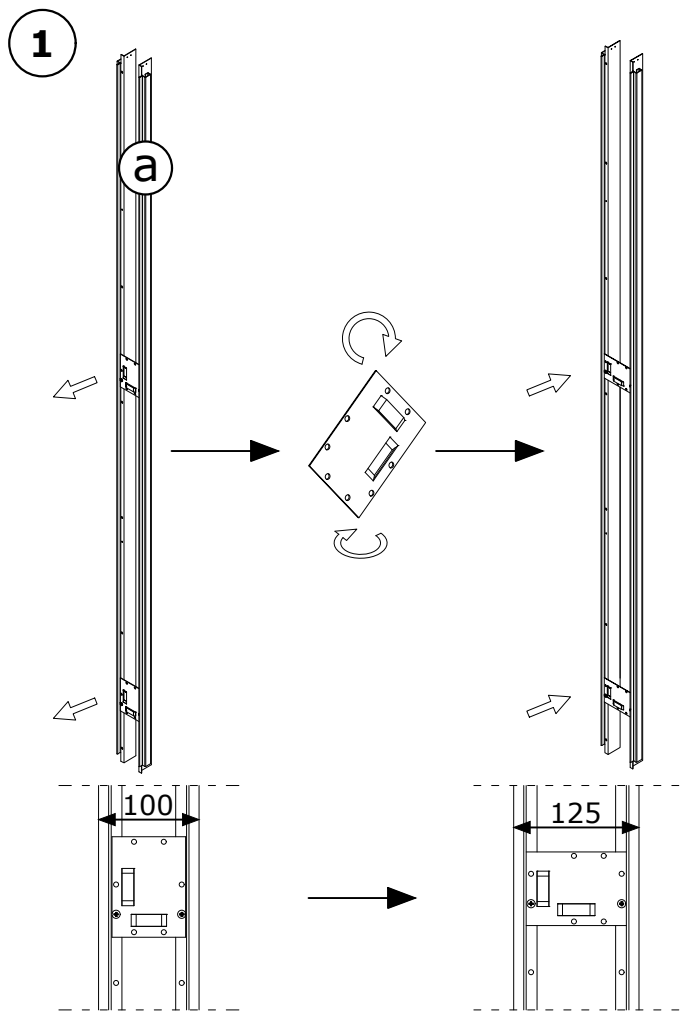


3,9x19

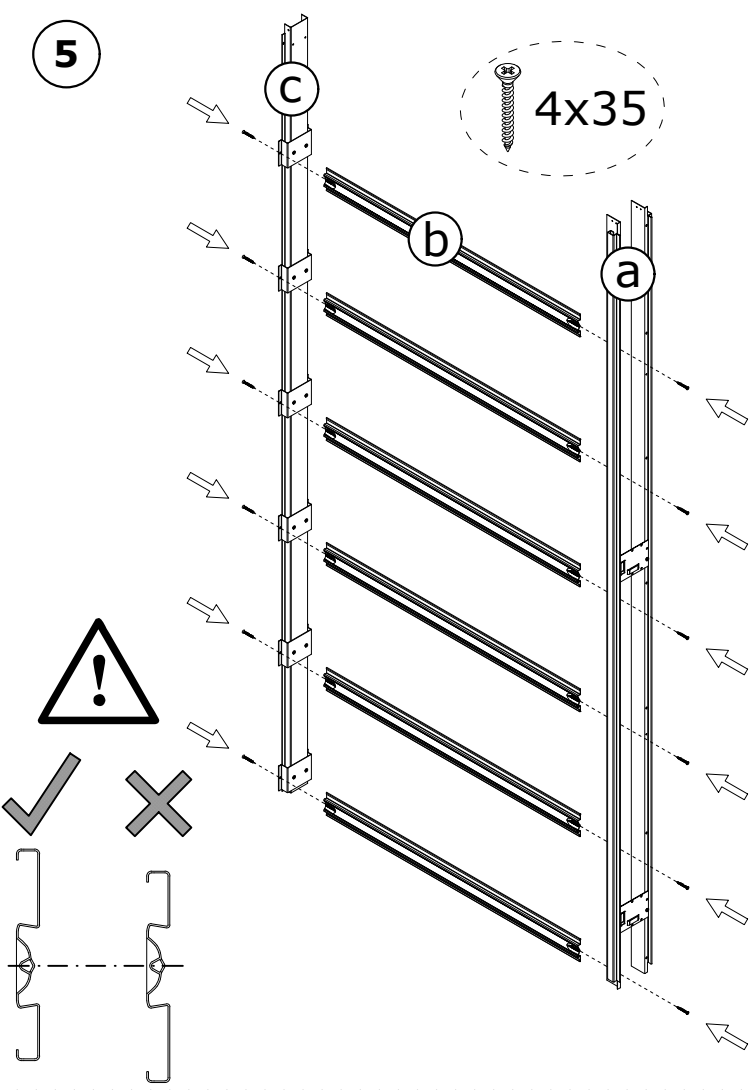


» 125 «

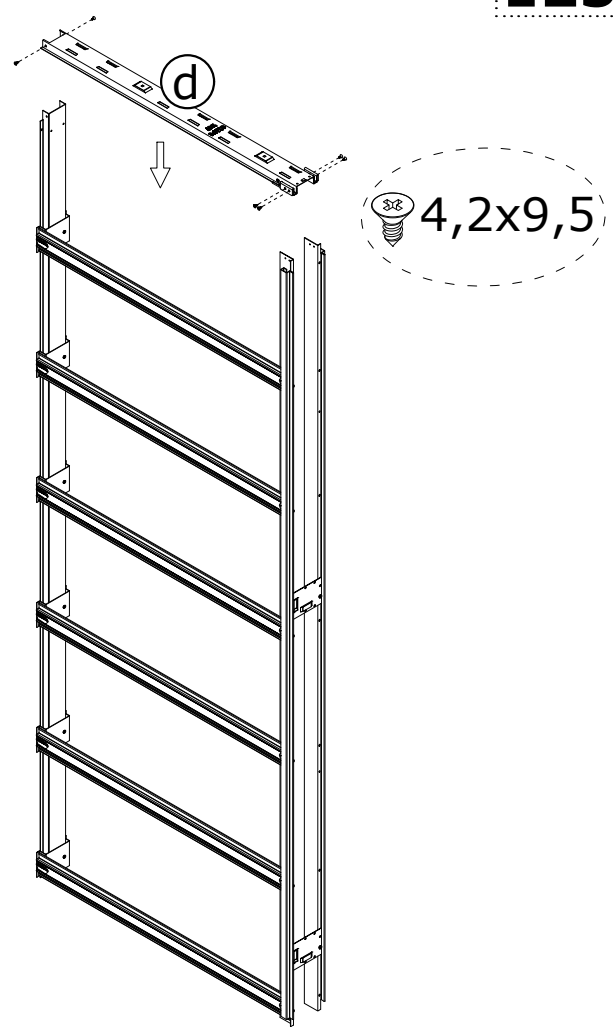




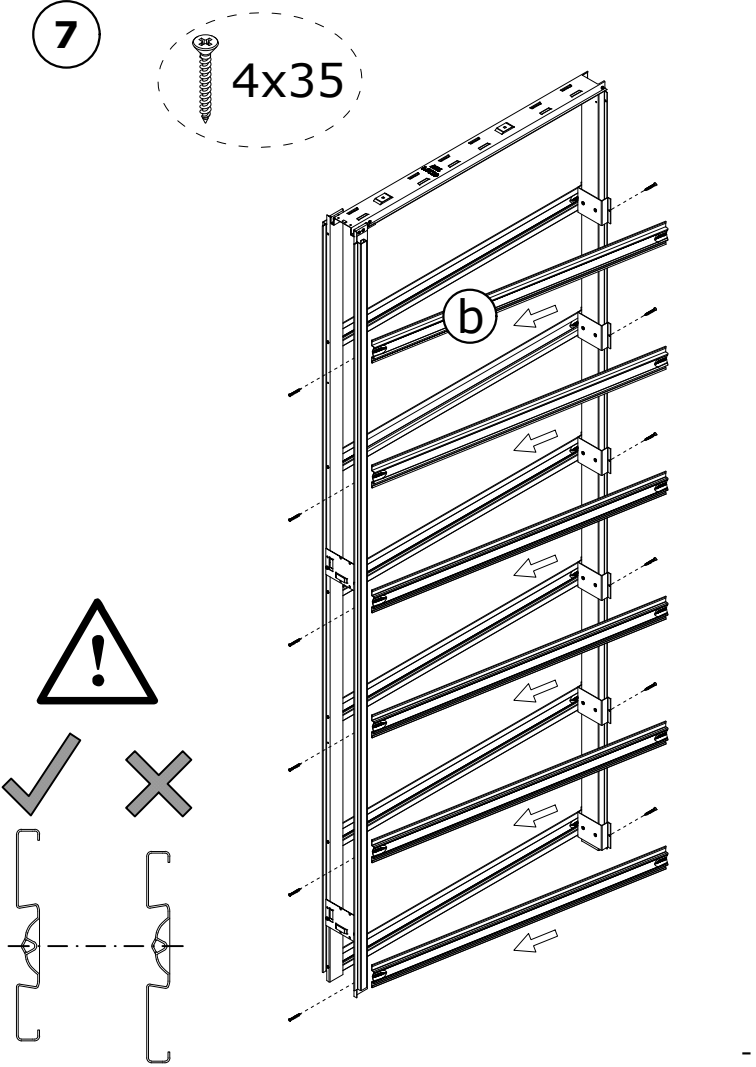
5



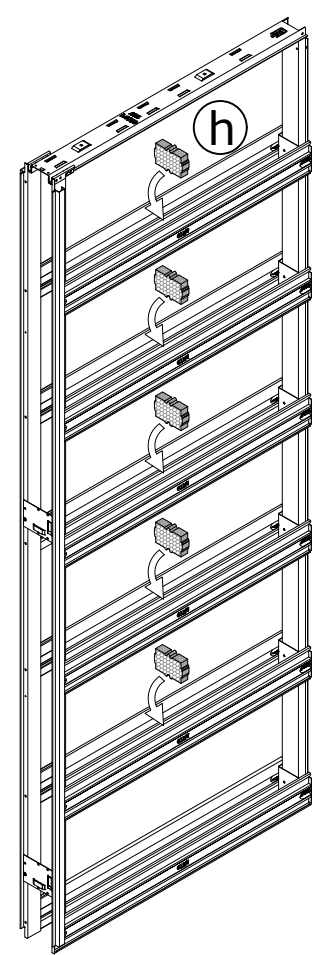
6



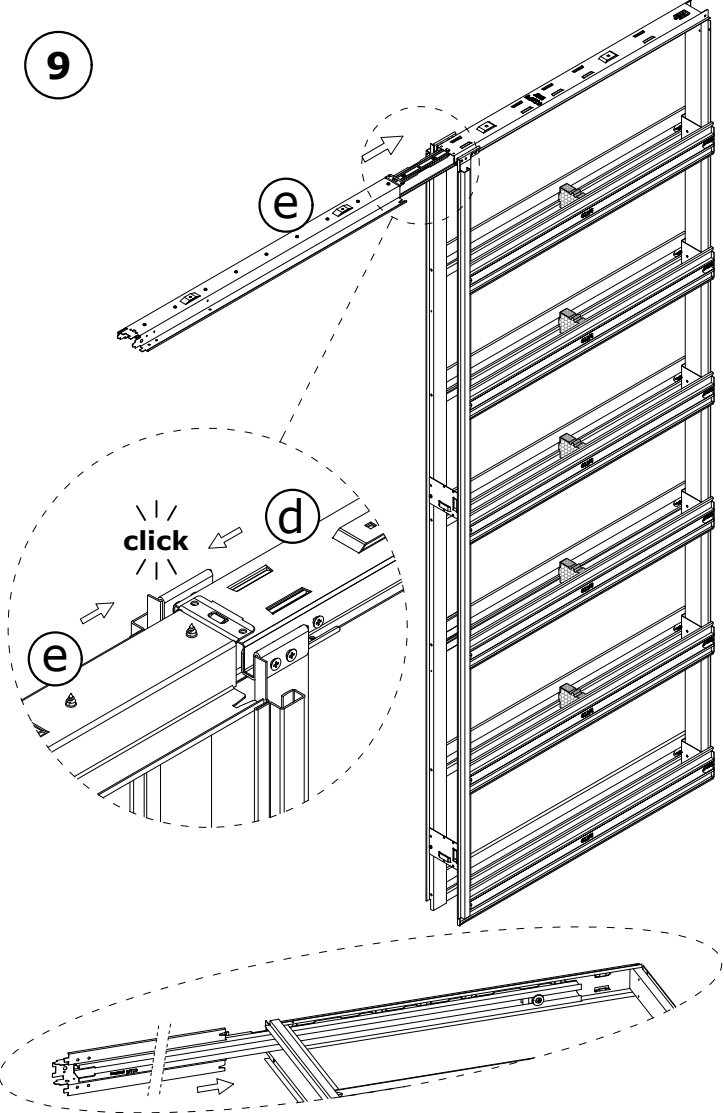
7



8

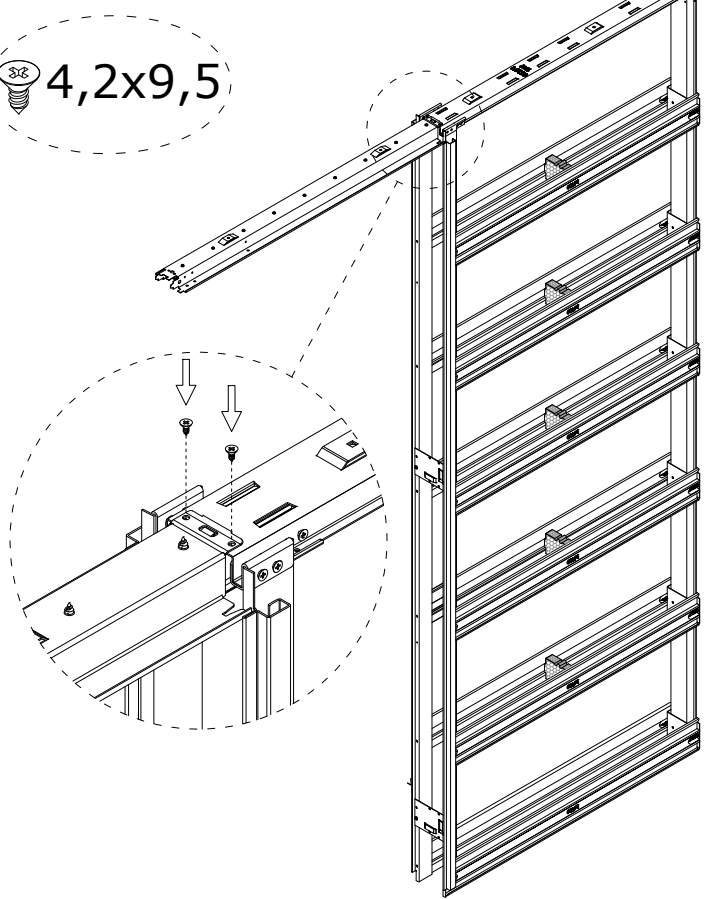


9

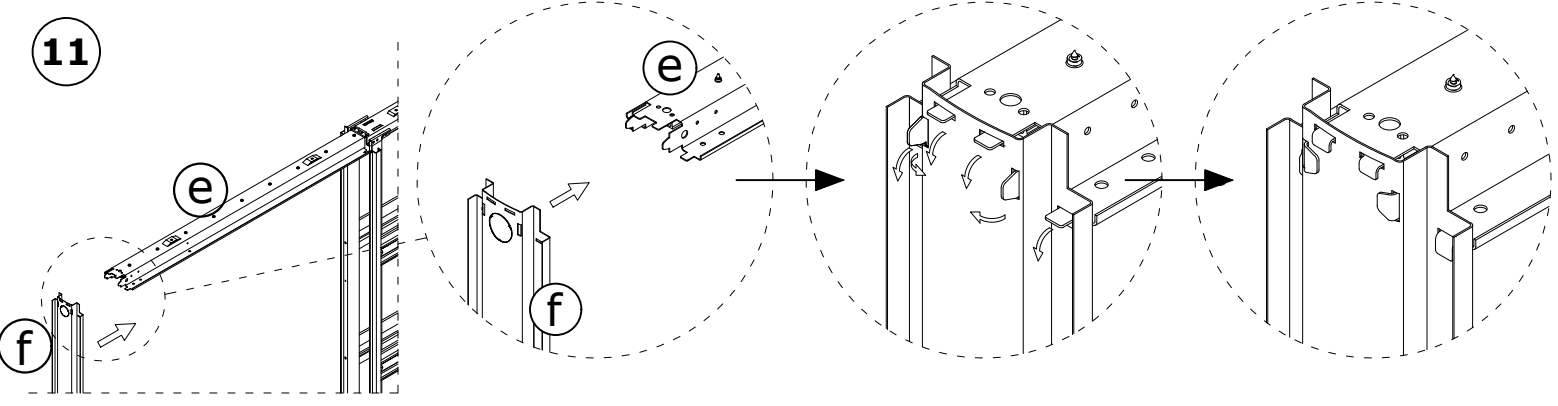


10

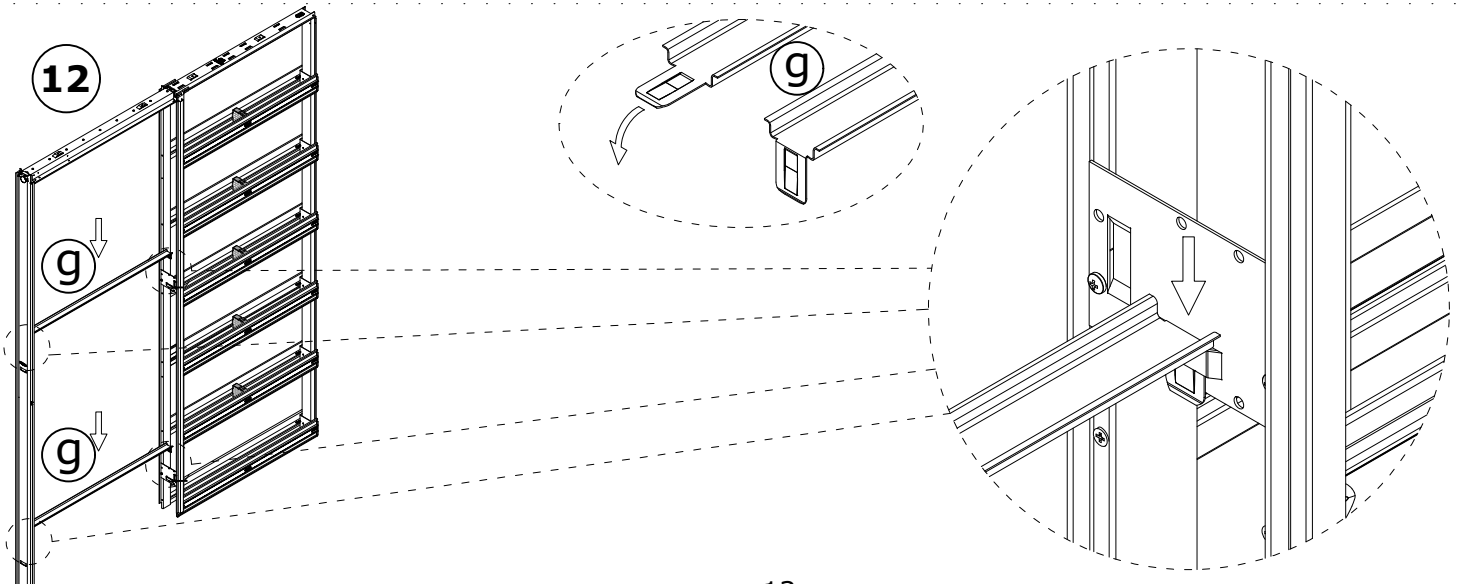
4,2x9,5



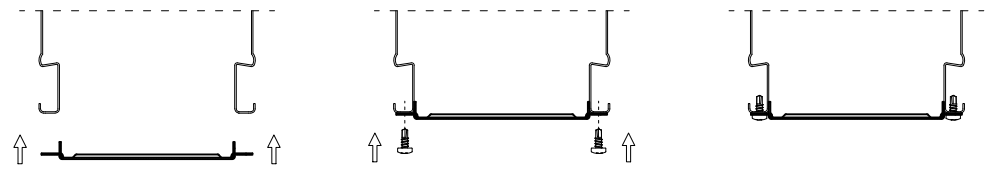
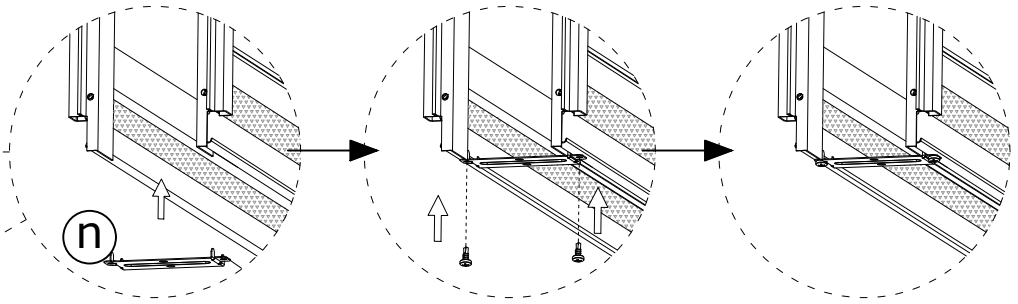
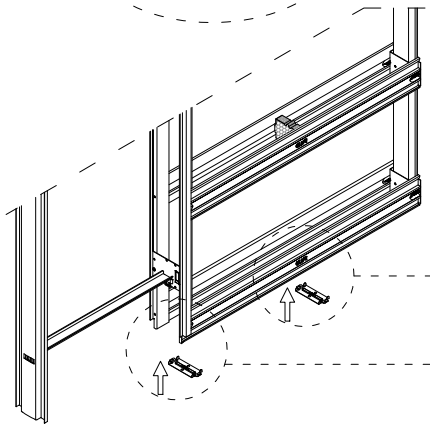
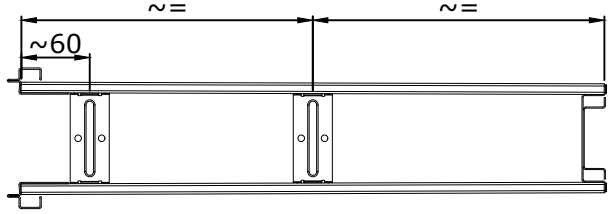
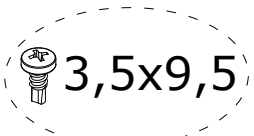
11



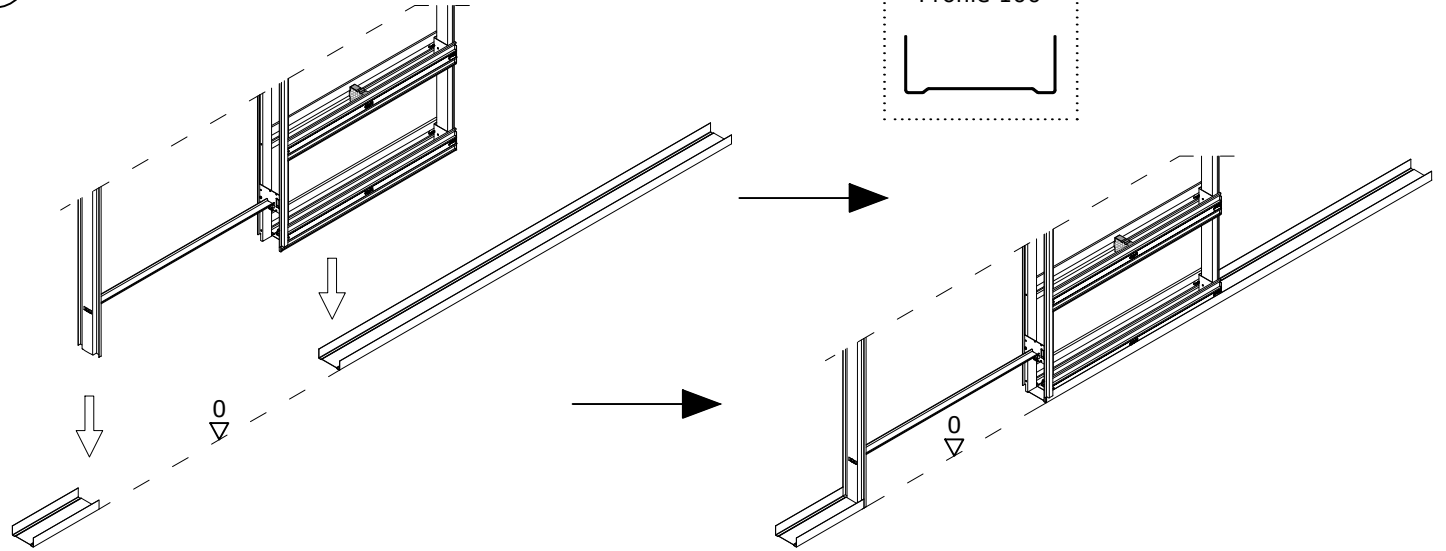
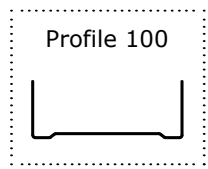
12



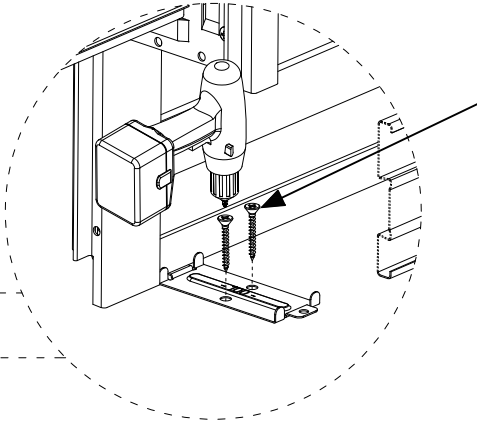
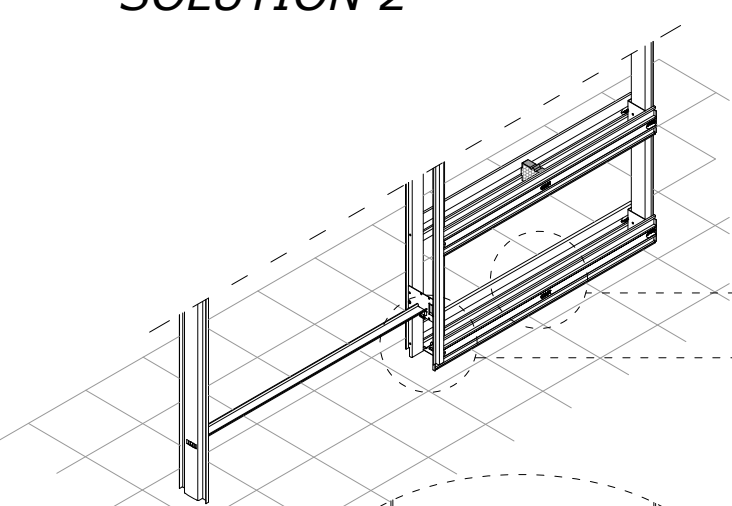
13



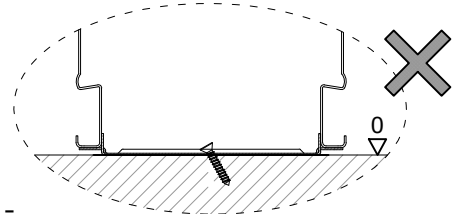
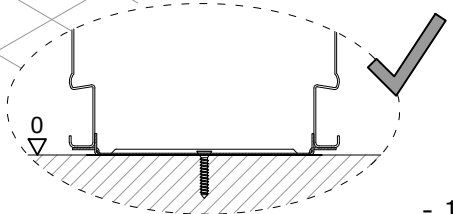
14 SOLUTION 1



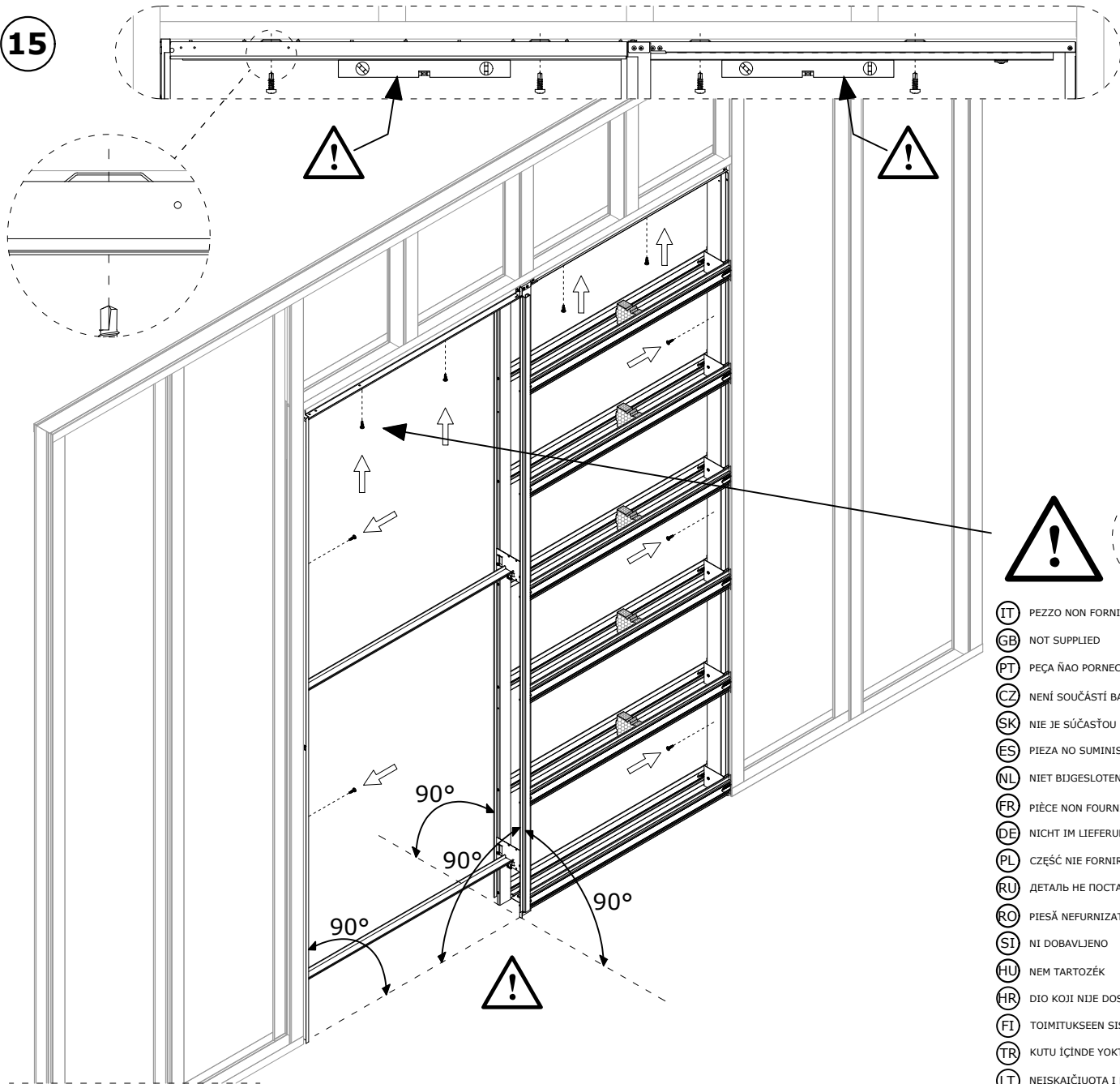
SOLUTION 2



- IT PEZZO NON FORNITO
- GB NOT SUPPLIED
- PT PEÇA ÑAO FORNECIDA
- CZ NENÍ SOUČÁSTÍ BALENÍ
- SK NIE JE SÚČASŤOU BALENIA
- ES PIEZA NO SUMINISTRADA
- NL NIET BDGESLOTEN
- FR PIÈCE NON FOURNIE
- DE NICHT IM LIEFERUMFANG
- PL CZĘŚĆ NIE FORNIROWANA
- RU ДЕТАЛЬ НЕ ПОСТАВЛЯЕТСЯ
- RO PIEȘĂ NEFURNIZATĂ
- SI NI DOBAVLJENO
- HU NEM TARTOZÉK
- HR DIO KOJI NIJE DOSTAVLJEN
- FI TOIMITUKSEEN SISÄLTYMÄTTÖMÄT OSAT
- TR KUTU İÇİNDE YOKTUR
- LT NEIŠKAIČIUOTA Į KOMPLEKTĄ

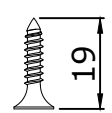
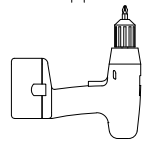
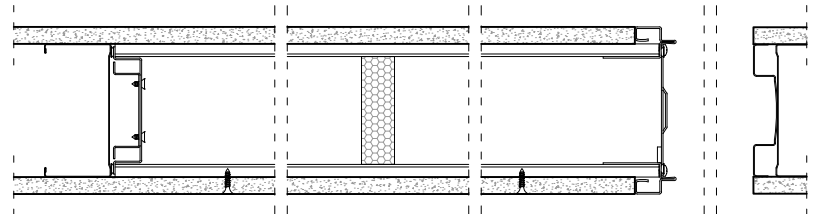
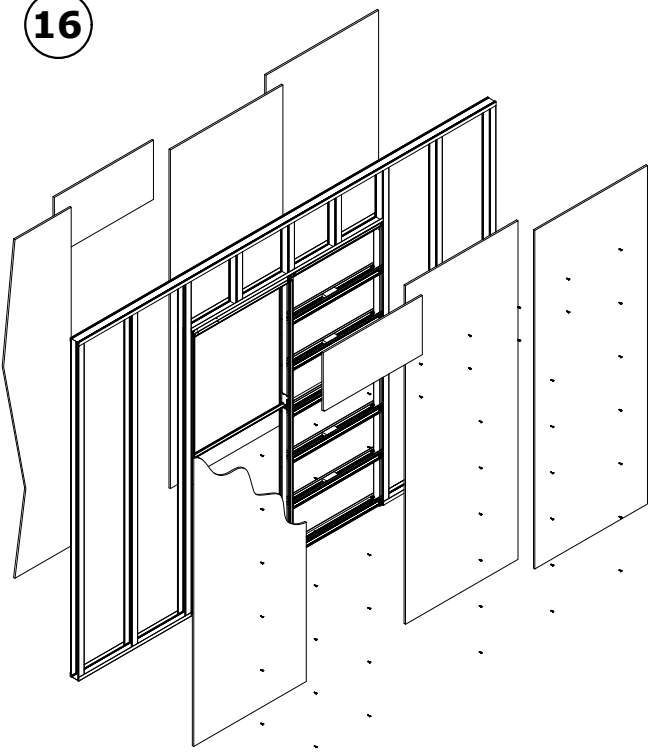


15

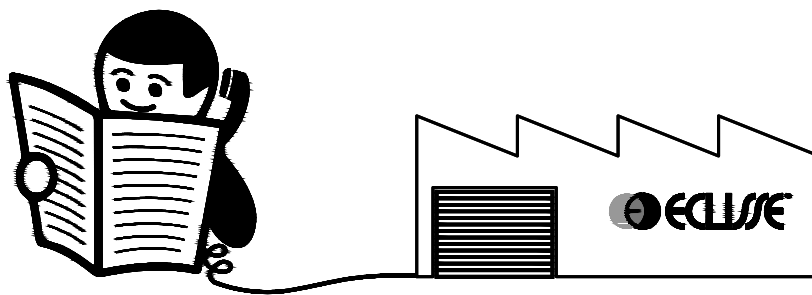
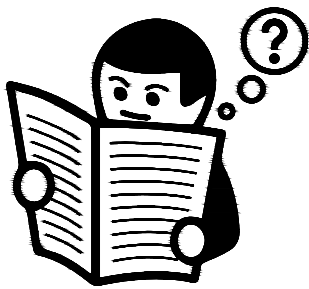


- Ⓜ PEZZO NON FORNITO
- ⓐ NOT SUPPLIED
- Ⓟ PEÇA ÑAO FORNECIDA
- Ⓒ NENÍ SOUČÁSTÍ BALENÍ
- Ⓚ NIE JE SÚČASŤOU BALENIA
- Ⓢ PIEZA NO SUMINISTRADA
- Ⓝ NIET BJDGESLOTEN
- Ⓡ PIÈCE NON FOURNIE
- Ⓛ NICHT IM LIEFERUMFANG
- Ⓟ CZĘŚĆ NIE FORNIROWANA
- ⓇⓊ ДЕТАЛЬ НЕ ПОСТАВЛЯЕТСЯ
- ⓇⓄ PIEŠĀ NEFURNIZATĀ
- ⓈⓂ NI DOBAVLJENO
- ⓇⓊ NEM TARTOZÉK
- ⓇⓇ DIO KOJI NIJE DOSTAVLJEN
- ⓇⓂ TOIMITUKSEEN SISÄLTYMÄTTÖMÄT OSAT
- Ⓡ KUTU İÇİNDE YOKTUR
- ⓇⓂ NEIŠKAIČIUOTA Į KOMPLEKTĄ

16



3,9x19



www.eclisseworld.com/en/dealer-locator

